

**Forma do pavimento BALDRAME**  
escala 1:50

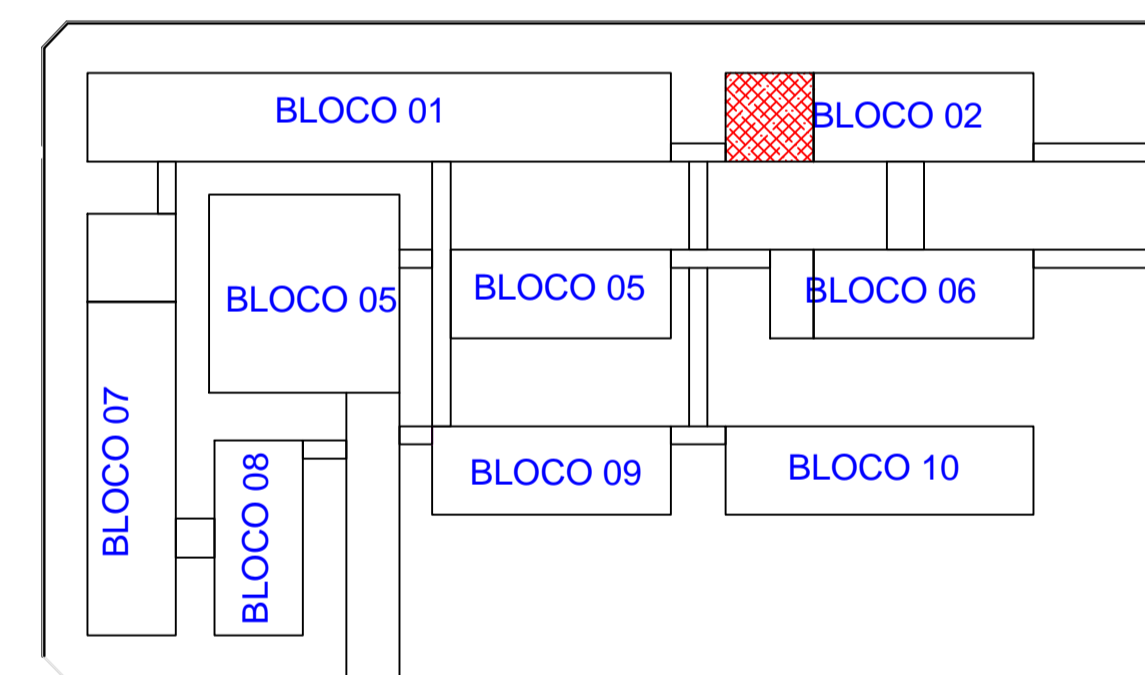
Vigas			
Nome	Seção (cm)	Elevação (cm)	Nível (cm)
VB1	14x25	0	15
VB2	14x25	0	15
VB3	14x25	0	15
VB4	14x25	0	15
VB5	14x25	0	15
VB6	14x25	0	15
VB7	14x25	0	15
VB8	14x25	0	15

Características dos materiais	
fck (kgf/cm²)	Ecs (kgf/cm²)
250	241500

Dimensão máxima do agregado = 19 mm

Pilares			
Nome	Seção (cm)	Elevação (cm)	Nível (cm)
P1	15 x 30	0	15
P2	15 x 30	0	15
P3	15 x 30	0	15
P4	15 x 30	0	15
P5	15 x 30	0	15
P6	15 x 30	0	15
P7	15 x 30	0	15
P8	15 x 30	0	15
P9	15 x 30	0	15
P10	15 x 30	0	15
P11	15 x 30	0	15
P12	15 x 30	0	15
P13	15 x 30	0	15

Legenda dos pilares	
	Pilar que morre
	Pilar que passa
	Pilar que nasce
	Pilar com mudança de seção





## PREFEITURA MUNICIPAL DE PAU D'ARCO

ADMINISTRAÇÃO Fredson Pereira Silva – Prefeito Municipal	DESENHO:
ESPECIFICAÇÃO: PROJETO ESTRUTURAL – AMPLIAÇÃO BLOCO 2 FORMA BALDRAME	PRANCHA: 03/32
OBRA: AMPLIAÇÃO E REFORMA DA E.M.E.F. PAULO HANNEMANN ENDEREÇO: RUA VIVALDO LIMA NUNES S/N SETOR PARAISO	ÁREA TOTAL – 3340,86m²
RESPONSÁVEL TÉCNICO: ENG. CIVIL: ALINE E. HANNEMANN – RNP 150.100.541-3	ESCALA: INDICADA DATA: fevereiro/2018