

Forma do pavimento PLATIBANDA
escala 1:50

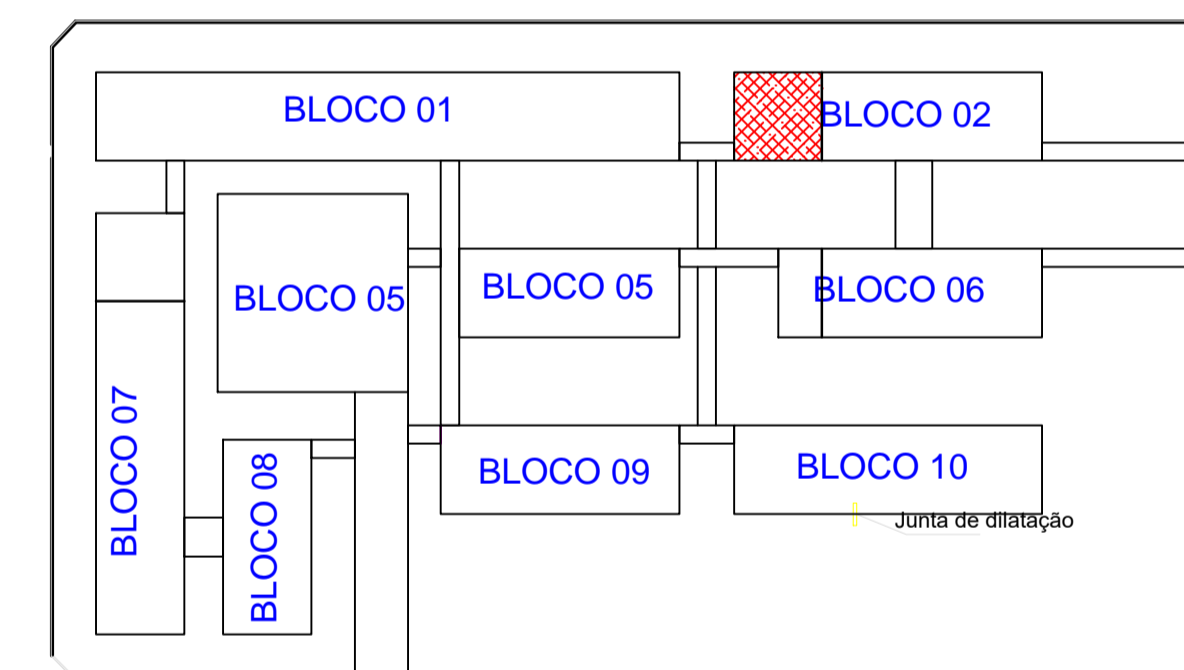
Vigas			
Nome	Seção (cm)	Elevação (cm)	Nível (cm)
VP1	14x25	0	415
VP2	14x25	0	415
VP3	14x25	0	415

Características dos materiais		
fck (kgf/cm²)	Ecs (kgf/cm²)	
250	241500	

Dimensão máxima do agregado = 19 mm

Pilares			
Nome	Seção (cm)	Elevação (cm)	Nível (cm)
P1	14 x 30	0	415
P2	14 x 30	0	415
P3	14 x 30	0	415
P4	14 x 30	0	415
P8	14 x 30	0	415
P11	14 x 30	0	415
P12	14 x 30	0	415
P13	14 x 30	0	415

Legenda dos pilares	
	Pilar que morre
	Pilar que passa
	Pilar que nasce
	Pilar com mudança de seção



 PREFEITURA MUNICIPAL DE PAU D'ARCO	
ADMINISTRAÇÃO Fredson Pereira Silva – Prefeito Municipal	DESENHO:
ESPECIFICAÇÃO: PROJETO ESTRUTURAL – AMPLIAÇÃO BLOCO 2 FORMA PLATIBANDA	PRANCHA: 08/32
OBRA: AMPLIAÇÃO E REFORMA DA E.M.E.F. PAULO HANNEMANN ENDEREÇO: RUA VIVALDO LIMA NUNES S/N SETOR PARAISO	ÁREA TOTAL – 3340,86m²
RESPONSÁVEL TÉCNICO: ENG. CIVIL: ALINE E. HANNEMANN – RNP 150.100.541-3	ESCALA: INDICADA DATA: fevereiro/2018