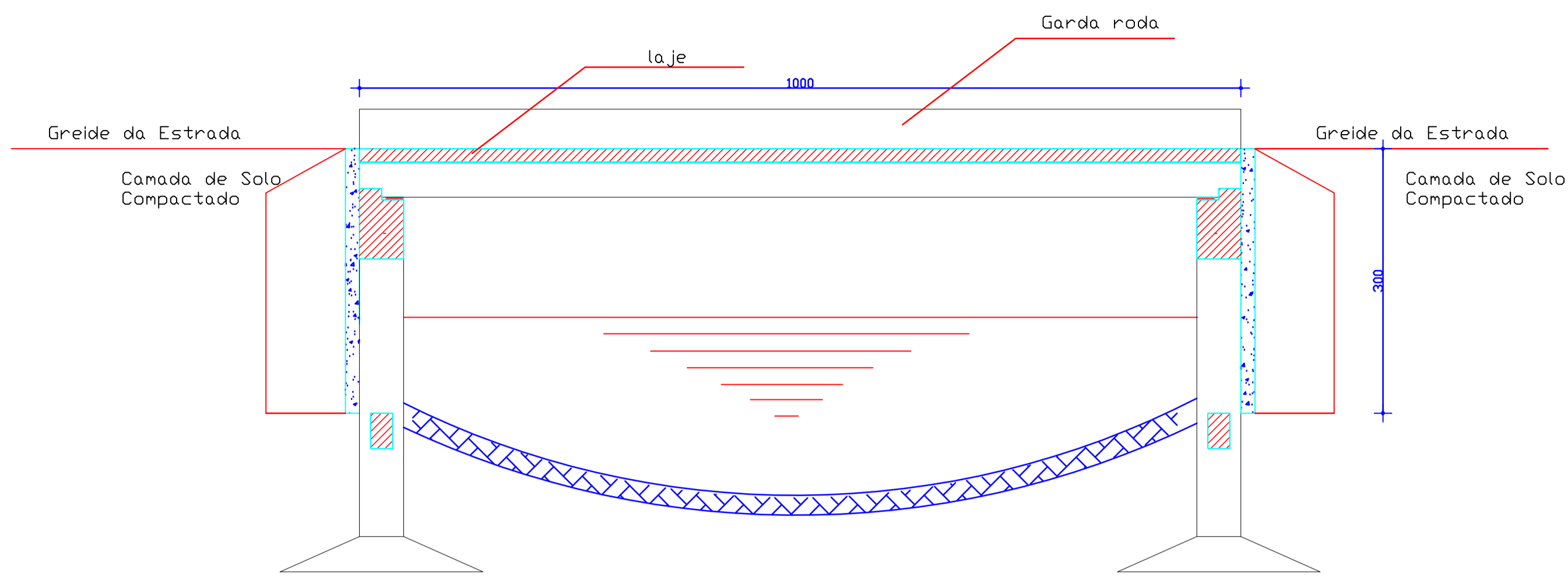
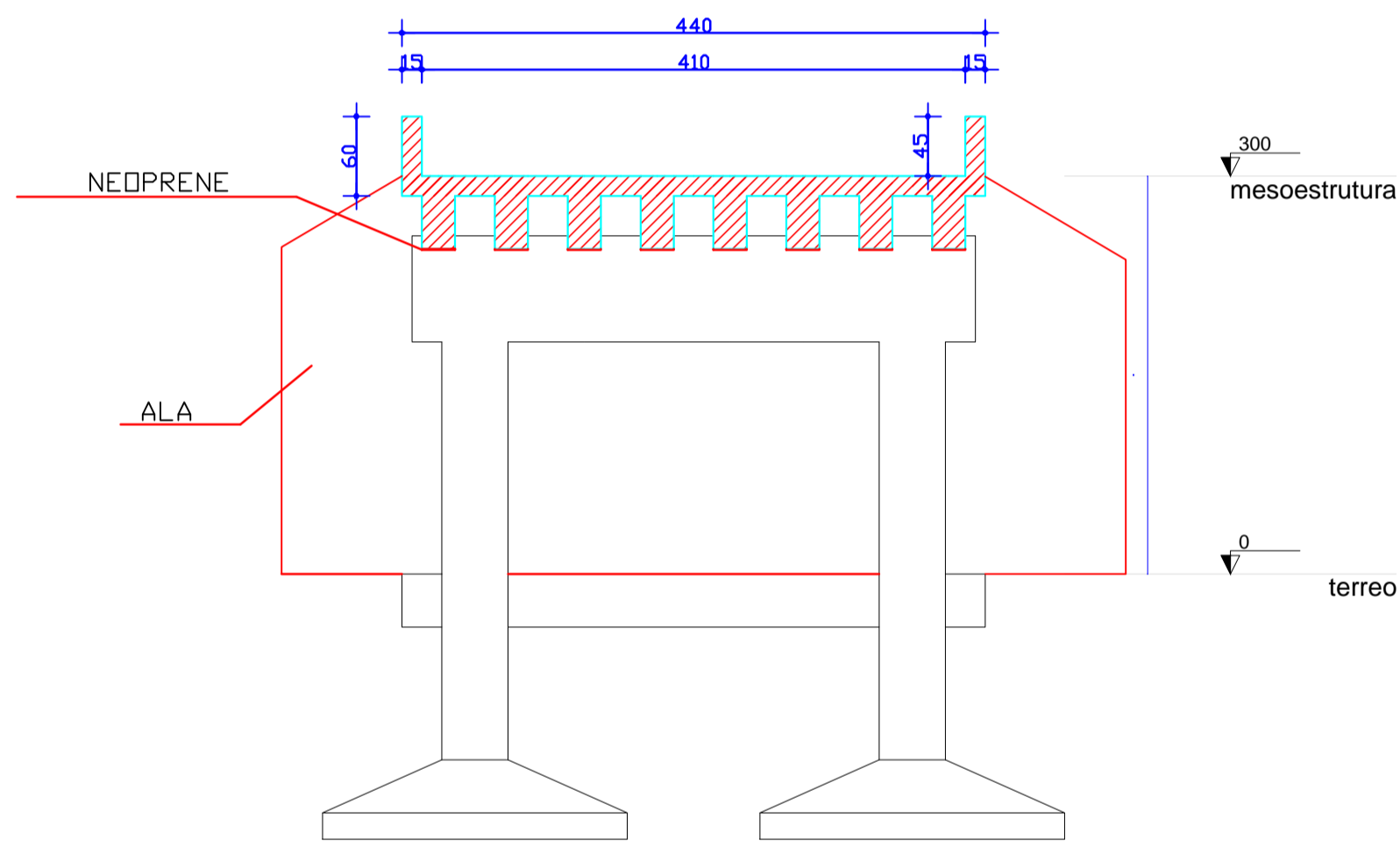
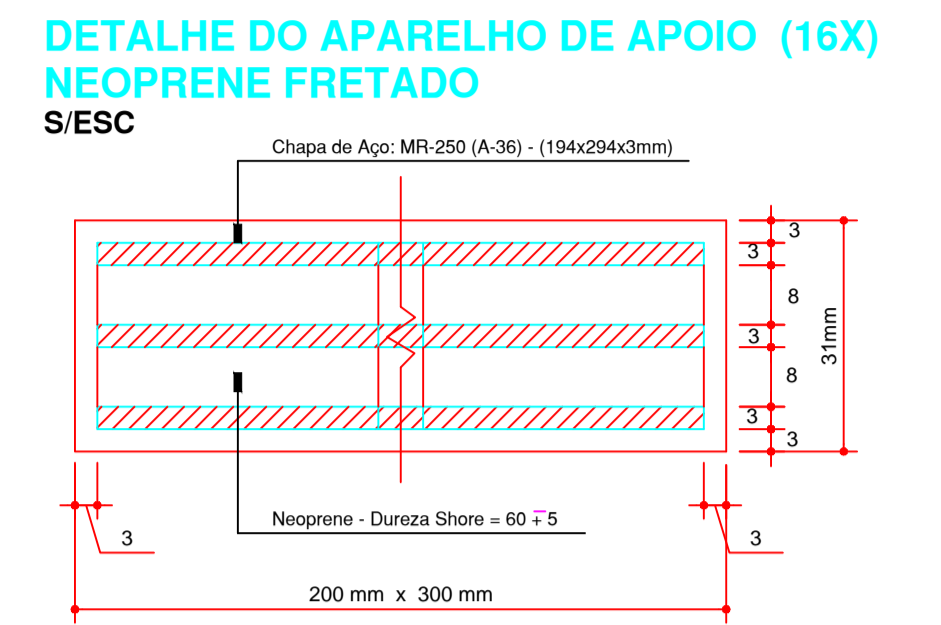


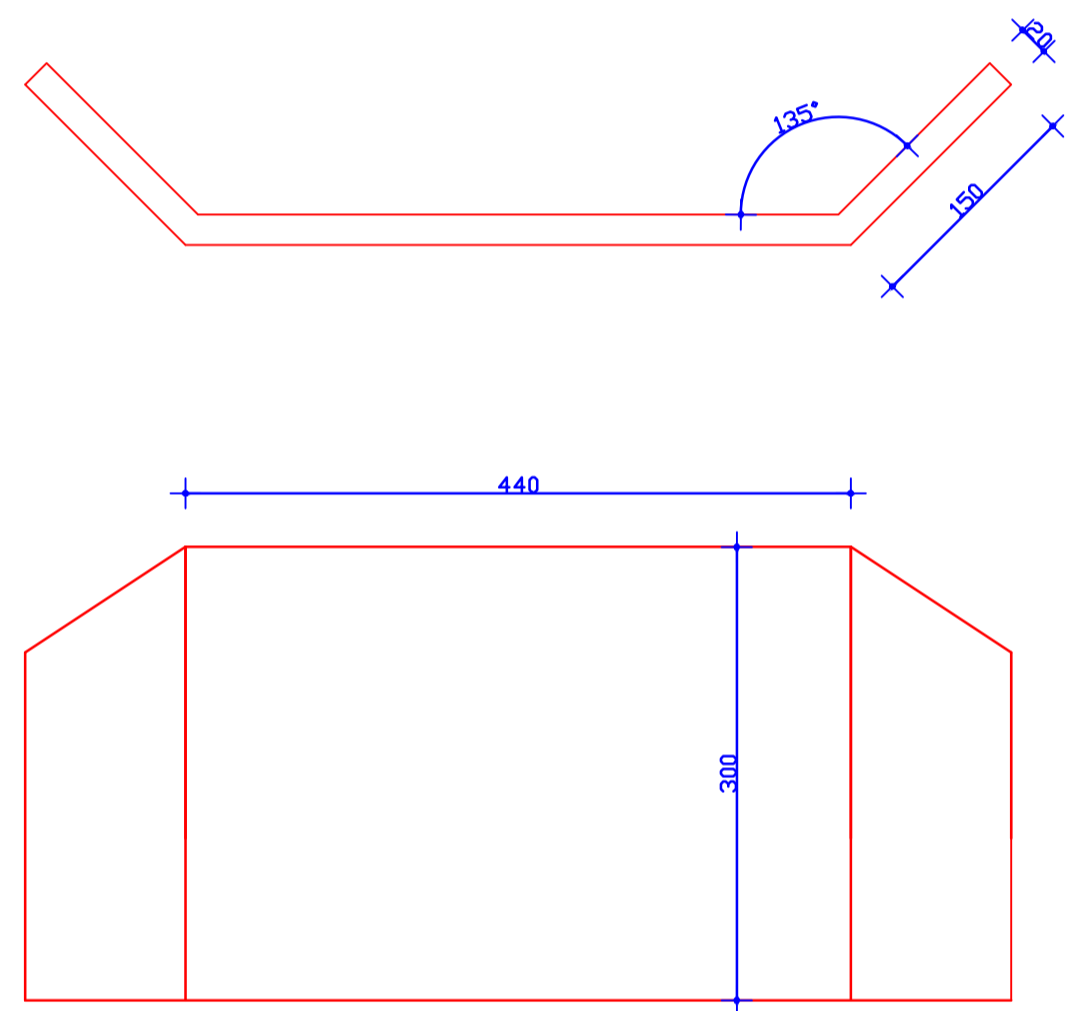
PLANTA BAIXA
ESC. 1:50



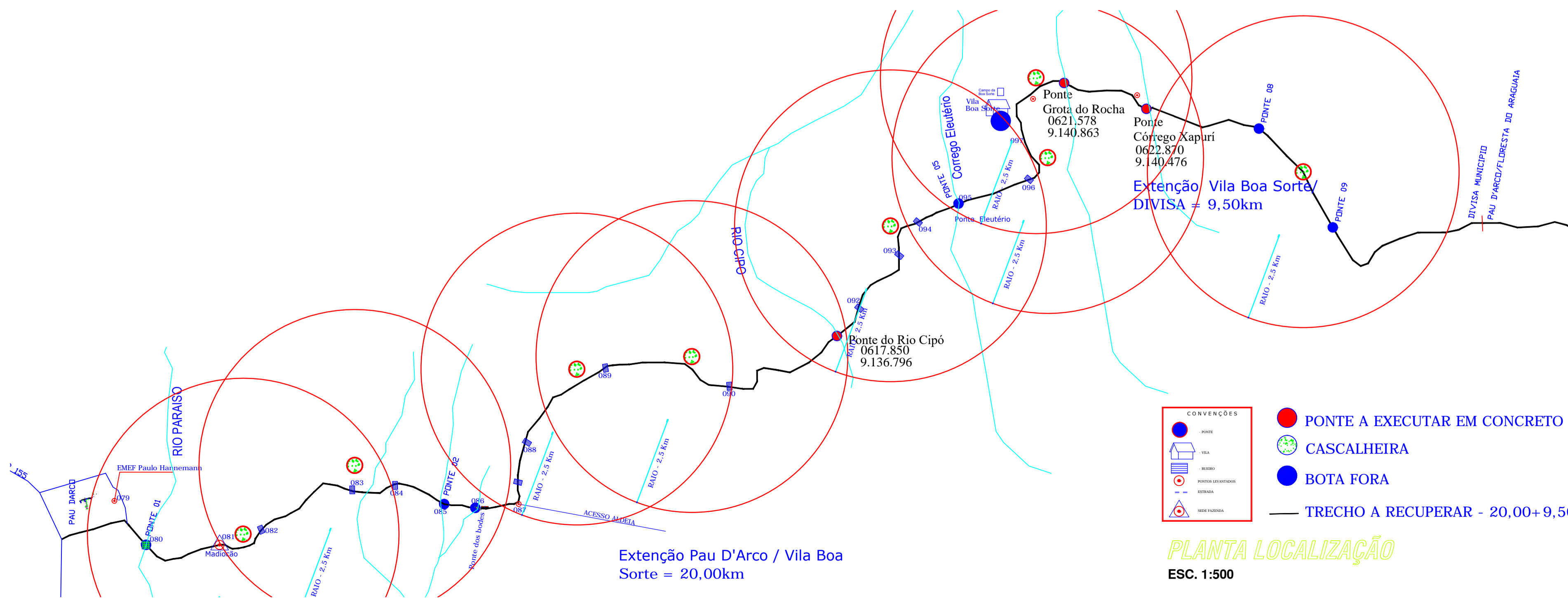
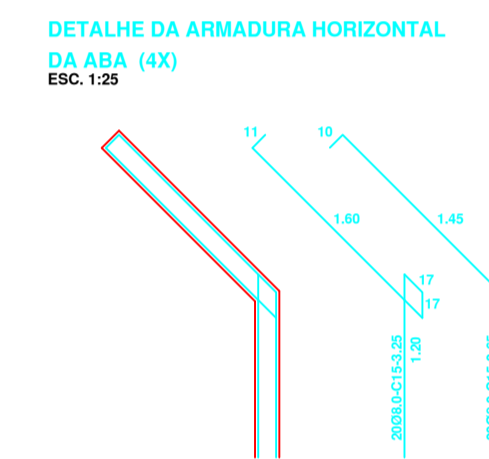
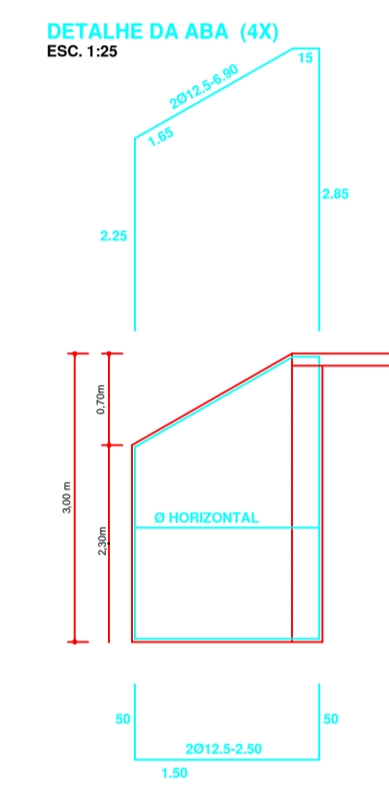
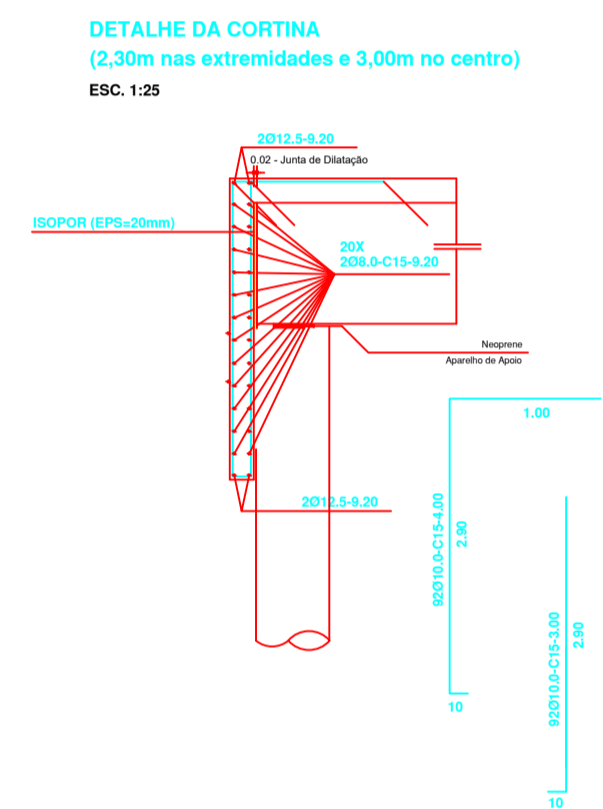
CORTE LONGITUDINAL
ESC. 1:50



CORTE TRANSVERSAL
ESC. 1:50

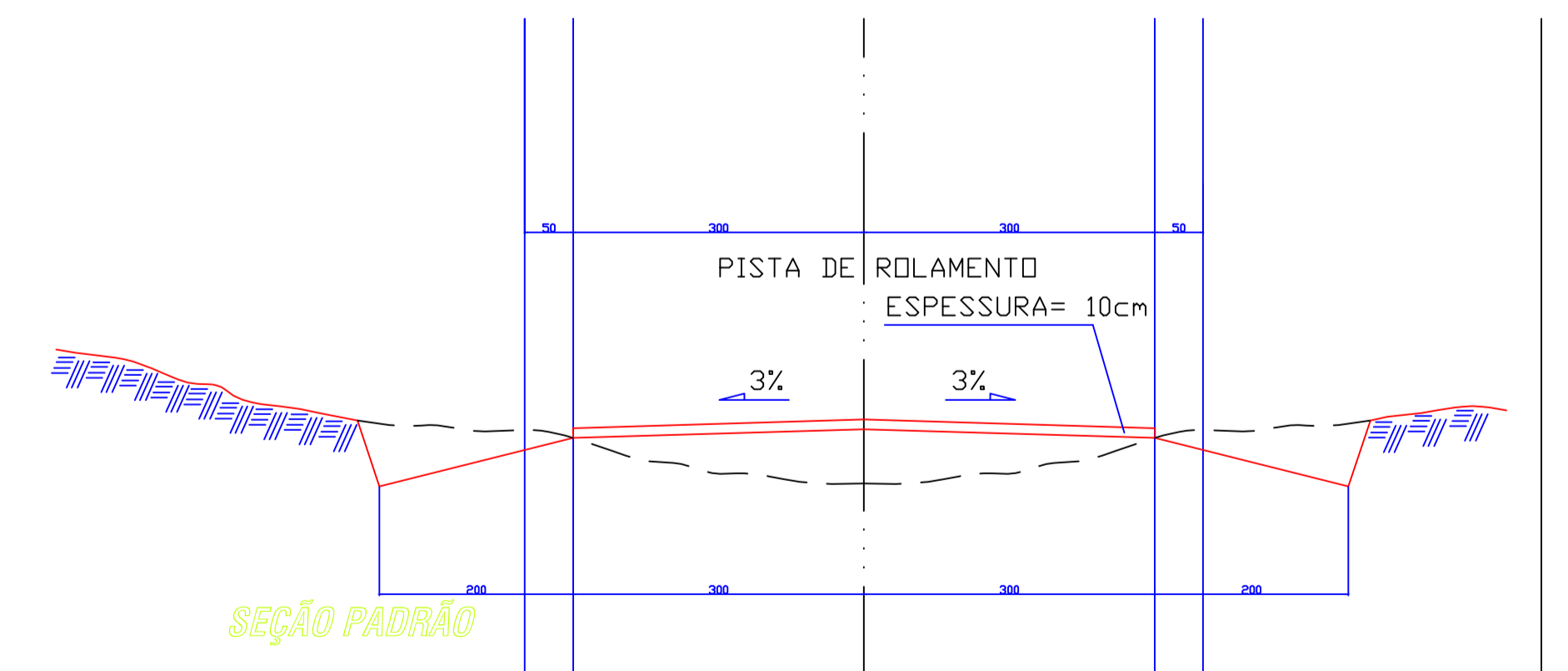


DETALHAMENTO ALA DE CONCRETO
ESC. 1:50



- CONVENÇÕES**
- PONTE A EXECUTAR EM CONCRETO
 - CASCALHEIRA
 - BOTA FORA
 - TRECHO A RECUPERAR - 20,00+9,50

PLANTA LOCALIZAÇÃO
ESC. 1:500



SEÇÃO PADRÃO

 PREFEITURA MUNICIPAL DE PAU D'ARCO		DESENHO:
ADMINISTRAÇÃO Fredson Pereira Silva - Prefeito Municipal		PRANCHAL: ÚNICA
ESPECIFICAÇÃO: PROJETO ARQUITETÔNICO, LOCALIZAÇÃO, ESTRUTURA ALAS CONCRETO		ÁREA TOTAL = 3x44,00 EXTENSÃO = 29,50 km
OBRA: Adequação de Estrada Vicinal ENDEREÇO: Vicinal Pau d'Arco / Boa Sorte/Divisa Município Floresta do Araguaia		DATA:
RESPONSÁVEL TÉCNICO: ENG. CIVIL: ALINE E. HANNEMANN - RNP 150.100.541-3		ESCALA: INDICADA