

Forma do pavimento CINTA
escala 1:50

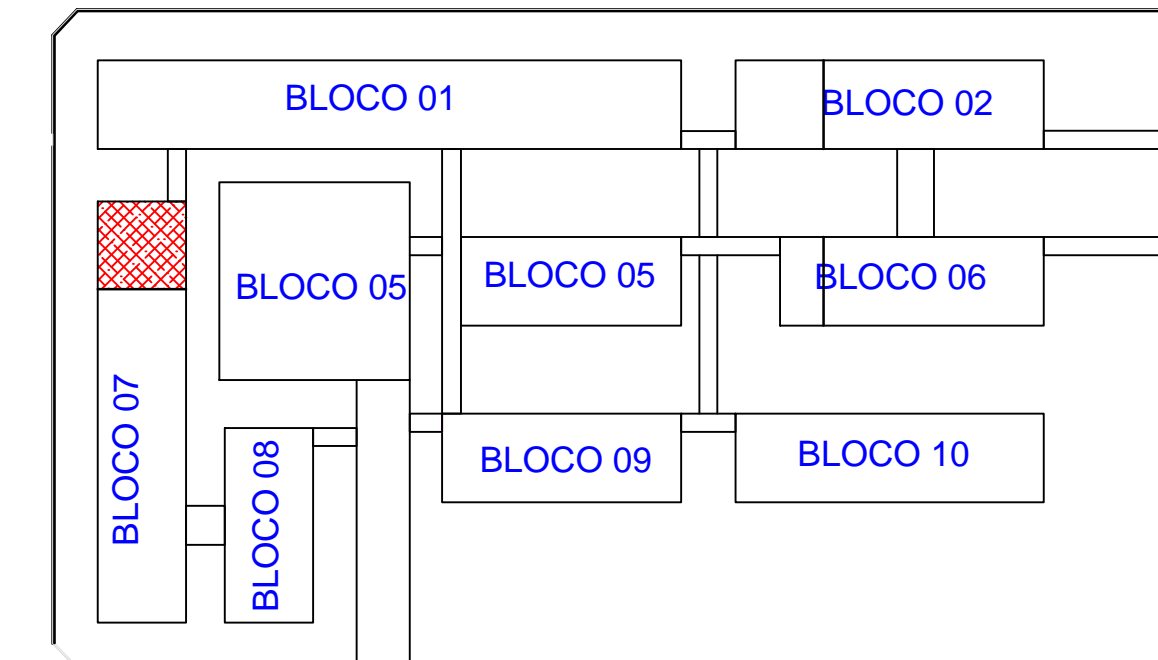
Vigas			
Nome	Seção (cm)	Elevação (cm)	Nível (cm)
VC1	14x30	0	315
VC2	14x30	0	315
VC3	14x30	0	315
VC4	14x30	0	315
VC5	14x25	0	315
VC6	14x30	0	315
VC7	14x30	0	315
VC8	14x30	0	315
VC9	14x30	0	315

Características dos materiais		
fck	Ecs	(kgf/cm²)
250	241500	

Dimensão máxima do agregado = 19 mm

Pilares			
Nome	Seção (cm)	Elevação (cm)	Nível (cm)
P1	14 x 30	0	315
P2	14 x 30	0	315
P3	14 x 30	0	315
P4	14 x 30	0	315
P5	14 x 30	0	315
P6	14 x 30	0	315
P7	14 x 30	0	315
P8	14 x 30	0	315
P9	14 x 30	0	315
P10	14 x 30	0	315
P11	15 x 30	0	315
P12	14 x 30	0	315
P13	14 x 30	0	315

Legenda dos pilares	
	Pilar que morre
	Pilar que passa
	Pilar que nasce
	Pilar com mudança de seção





PREFEITURA MUNICIPAL DE PAU D'ARCO

ADMINISTRAÇÃO Fredson Pereira Silva – Prefeito Municipal	DESENHO:
ESPECIFICAÇÃO: PROJETO ESTRUTURAL – AMPLIAÇÃO BLOCO 7 FORMA CINTA	PRANCHA: 14/32
OBRA: AMPLIAÇÃO E REFORMA DA E.M.E.F. PAULO HANNEMANN ENDEREÇO: RUA VIVALDO LIMA NUNES S/N SETOR PARAISO	ÁREA TOTAL – 3340,86m²
RESPONSÁVEL TÉCNICO: ENG. CIVIL: ALINE E. HANNEMANN – RNP 150.100.541-3	ESCALA: INDICADA DATA: fevereiro/2018