

Forma do pavimento CINTA (Nível 315)
escala 1:50

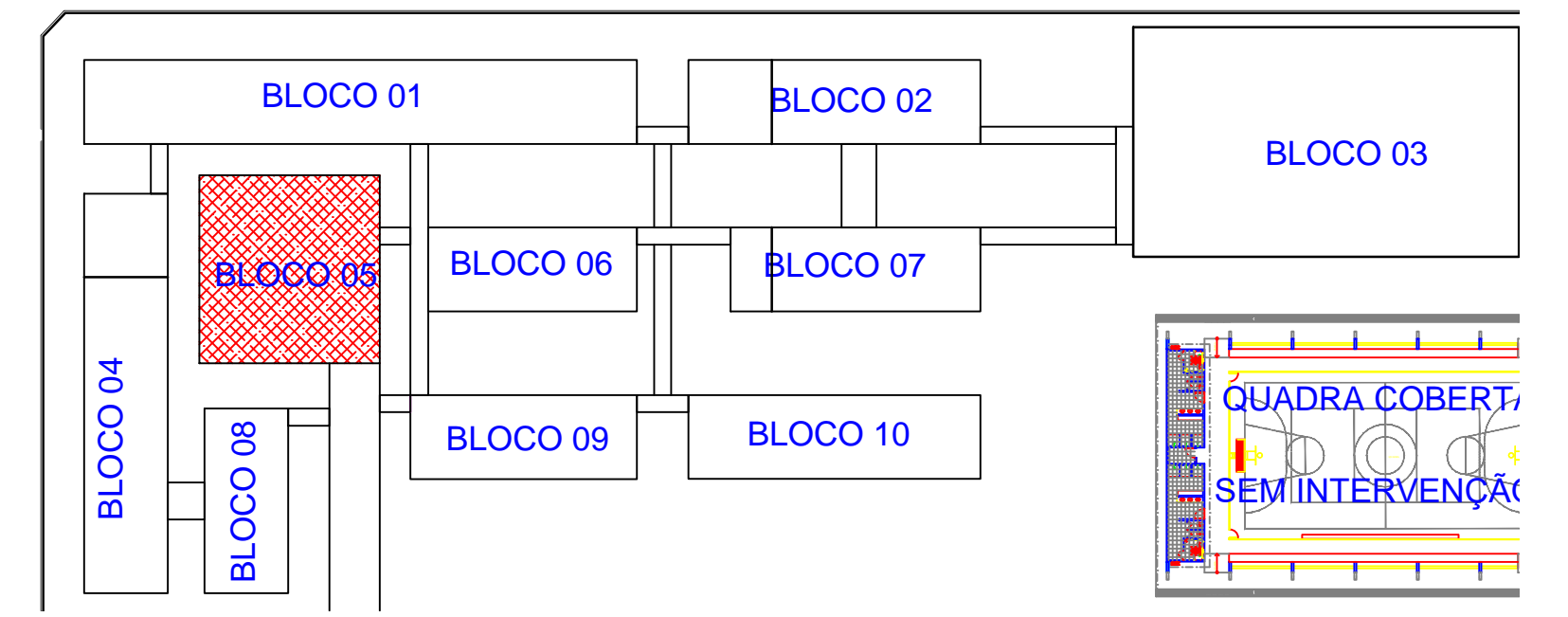
Vigas			
Nome	Seção (cm)	Elevação (cm)	Nível (cm)
VC1	15x45	0	315
VC2	15x45	0	315
VC3	15x45	0	315
VC4	15x45	0	315

Características dos materiais		
fck (kgf/cm²)	Ecs (kgf/cm²)	
250	241500	

Dimensão máxima do agregado = 19 mm

Pilares			
Nome	Seção (cm)	Elevação (cm)	Nível (cm)
P1	L 40x40x20x20	0	315
P2	20 x 40	0	315
P3	20 x 40	0	315
P4	20 x 40	0	315
P5	L 40x40x20x20	0	315
P6	20 x 40	0	315
P7	20 x 40	0	315
P8	20 x 40	0	315
P9	20 x 40	0	315
P10	20 x 40	0	315
P11	20 x 40	0	315
P12	L 40x40x20x20	0	315
P13	20 x 40	0	315
P14	20 x 40	0	315
P15	20 x 40	0	315
P16	L 40x40x20x20	0	315

Legenda dos pilares	
	Pilar que morre
	Pilar que passa
	Pilar que nasce
	Pilar com mudança de seção



PREFEITURA MUNICIPAL DE PAU D'ARCO

ADMINISTRAÇÃO Fredson Pereira Silva – Prefeito Municipal	DESENHO:
ESPECIFICAÇÃO: PROJETO ESTRUTURAL – CONSTRUÇÃO BLOCO 5 PILARES E VIGAS CINTA	PRANCHA: 21/32
OBRA: AMPLIAÇÃO E REFORMA DA E.M.E.F. PAULO HANNEMANN ENDEREÇO: RUA VIVALDO LIMA NUNES S/N SETOR PARAISO	ÁREA TOTAL – 3340,86m²
RESPONSÁVEL TÉCNICO: ENG. CIVIL: ALINE E. HANNEMANN – RNP 150.100.541-3	ESCALA: INDICADA DATA: fevereiro/2018