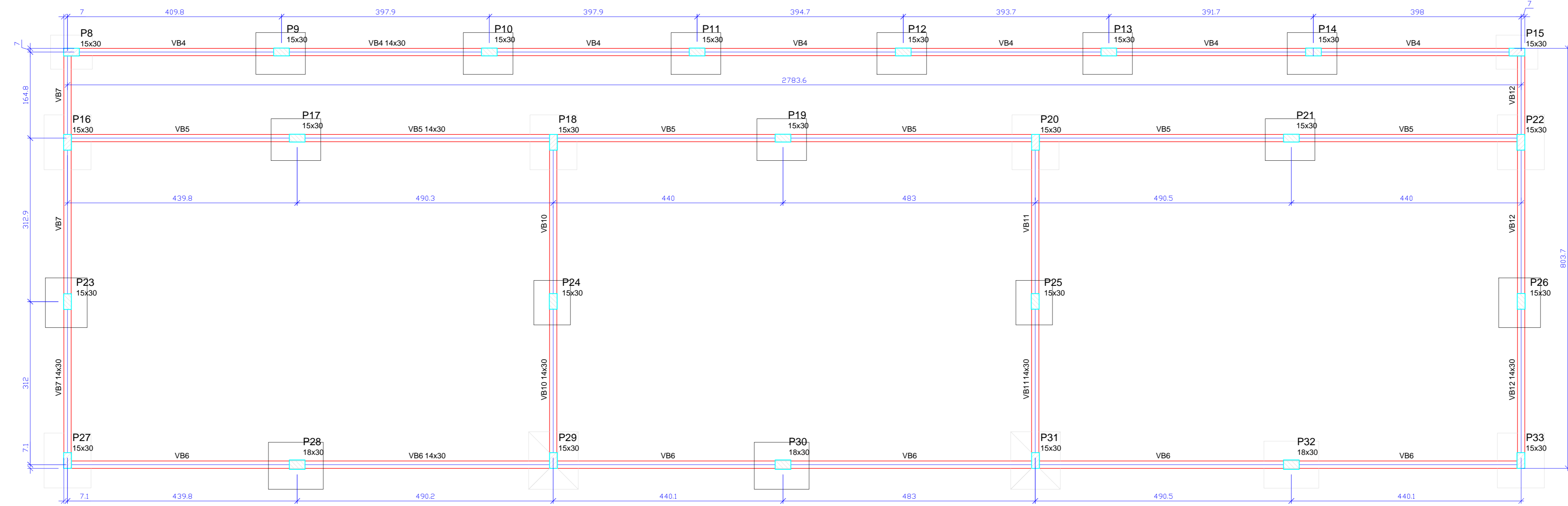
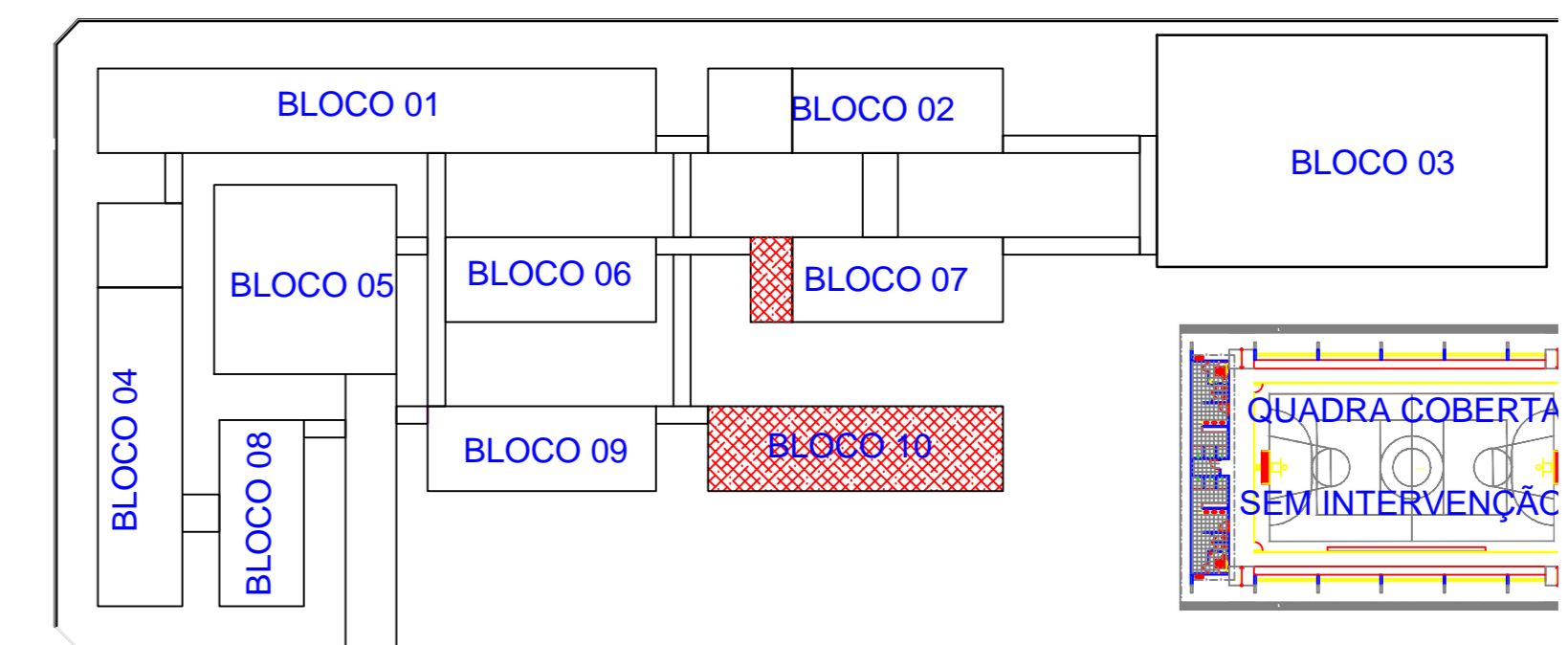
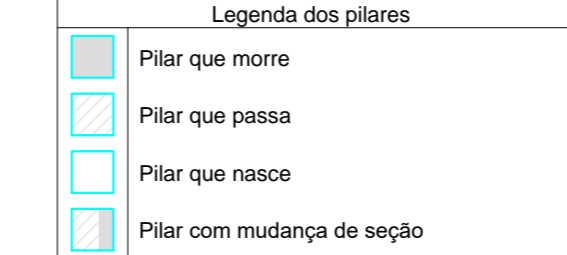


Nome	Seção (cm)	Elevação (cm)	Nível (cm)
VB1	14x30	0	10
VB2	14x30	0	10
VB3	14x30	0	10
VB4	14x30	0	10
VB5	14x30	0	10
VB6	14x30	0	10
VB7	14x30	0	10
VB8	14x30	0	10
VB9	14x30	0	10
VB10	14x30	0	10
VB11	14x30	0	10
VB12	14x30	0	10

Características dos materiais
 fck (kgf/cm²) 250
 Ecs (kgf/cm²) 211500
 Dimensão máxima do agregado = 19 mm

Nome	Seção (cm)	Elevação (cm)	Nível (cm)
P1	15x30	0	10
P2	15x30	0	10
P3	15x30	0	10
P4	15x30	0	10
P5	15x30	0	10
P6	15x30	0	10
P7	15x30	0	10
P8	15x30	0	10
P9	15x30	0	10
P10	15x30	0	10
P11	15x30	0	10
P12	15x30	0	10
P13	15x30	0	10
P14	15x30	0	10
P15	15x30	0	10
P16	15x30	0	10
P17	15x30	0	10
P18	15x30	0	10
P19	15x30	0	10
P20	15x30	0	10
P21	15x30	0	10
P22	15x30	0	10
P23	15x30	0	10
P24	15x30	0	10
P25	15x30	0	10
P26	15x30	0	10
P27	15x30	0	10
P28	18x30	0	10
P29	15x30	0	10
P30	18x30	0	10
P31	15x30	0	10
P32	18x30	0	10
P33	15x30	0	10



Forma do pavimento BALDRAME (Nível 10) escala 1:50

PREFEITURA MUNICIPAL DE PAU D'ARCO
 ADMINISTRAÇÃO: Fredson Pereira Silva - Prefeito Municipal
 ESPECIFICAÇÃO: PROJETO ESTRUTURAL - CONSTRUÇÃO BLOCO 10 E AMPLIAÇÃO BLOCO 7 FORMAS BALDRAME
 OBRAS: AMPLIAÇÃO E REFORMA DA E.M.E.F. PAULO HANNEMANN RUA VIVALDO LIMA NUNES S/N SETOR PARAISO
 RESPONSÁVEL TÉCNICO: ENG. CIVIL: ALINE E. HANNEMANN - RNP 150.100.541-3

DESENHO: 25/32
 ÁREA TOTAL: 3340,86m²
 ESCALA: INDICADA
 DATA: fevereiro/2018