

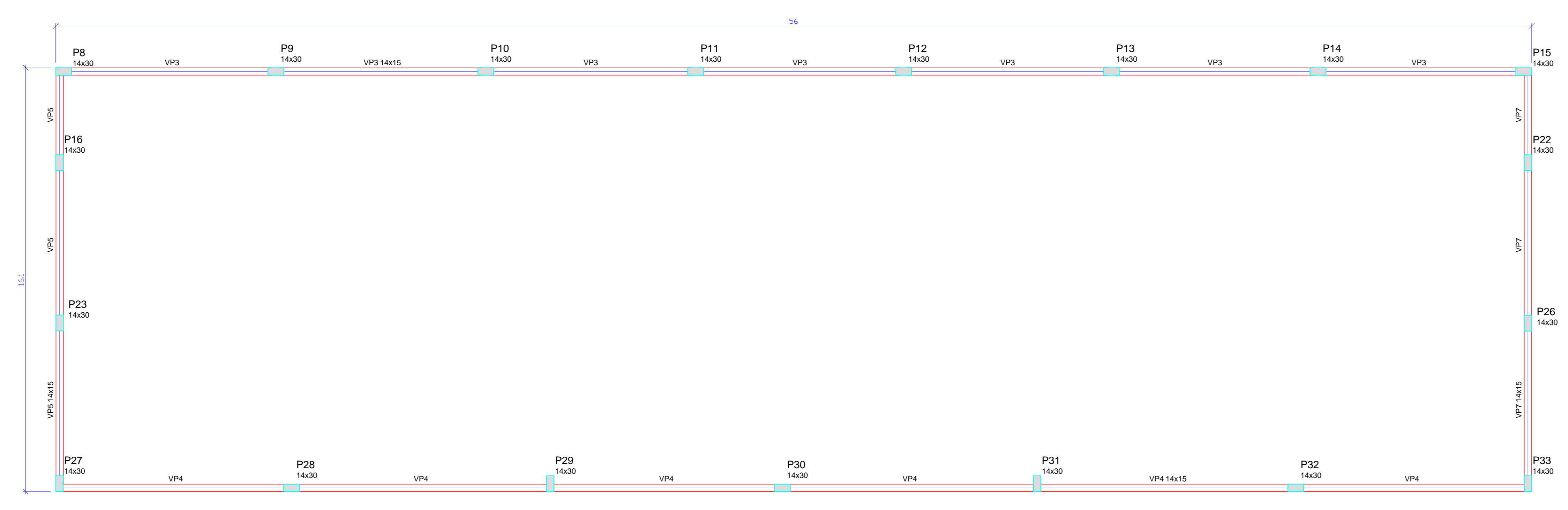
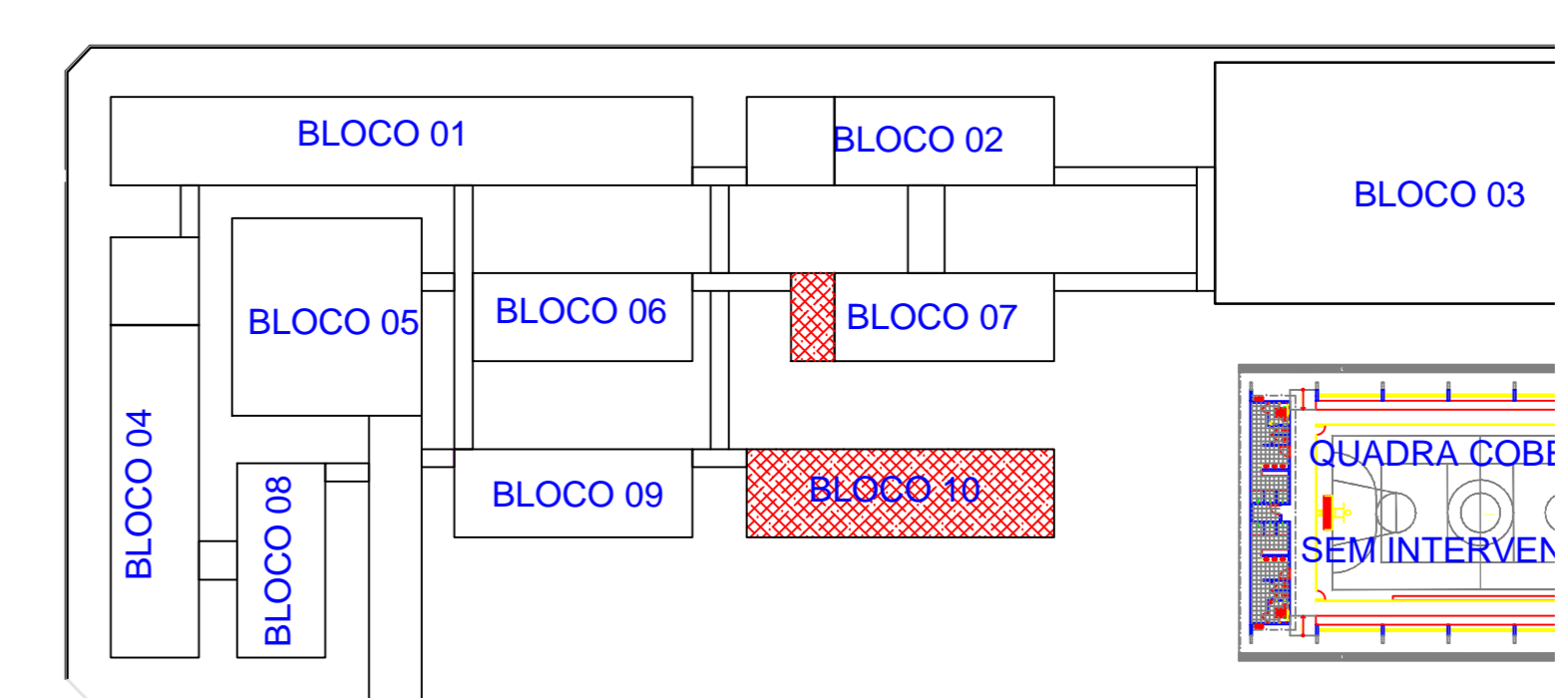
Vigas			
Nome	Seção (cm)	Elevação (cm)	Nível (cm)
VP1	14x15	0	410
VP2	14x15	0	410
VP3	14x15	0	410
VP4	14x15	0	410
VP5	14x15	0	410
VP6	14x15	0	410
VP7	14x15	0	410

Características dos materiais	
f _{ck} (kgf/cm ²)	E _{cs} (kgf/cm ²)
250	241500

Dimensão máxima do agregado = 19 mm

Pilares			
Nome	Seção (cm)	Elevação (cm)	Nível (cm)
P1	14 x 30	0	410
P2	14 x 30	0	410
P3	14 x 30	0	410
P5	15 x 30	0	410
P6	14 x 30	0	410
P7	15 x 30	0	410
P8	14 x 30	0	410
P9	14 x 30	0	410
P10	14 x 30	0	410
P11	14 x 30	0	410
P12	14 x 30	0	410
P13	14 x 30	0	410
P14	14 x 30	0	410
P15	14 x 30	0	410
P16	14 x 30	0	410
P22	14 x 30	0	410
P23	14 x 30	0	410
P26	14 x 30	0	410
P27	14 x 30	0	410
P28	14 x 30	0	410
P29	14 x 30	0	410
P30	14 x 30	0	410
P31	14 x 30	0	410
P32	14 x 30	0	410
P33	14 x 30	0	410

Legenda dos pilares	
	Pilar que morre
	Pilar que passa
	Pilar que nasce
	Pilar com mudança de seção



Forma do pavimento PLATIBANDA (Nível 410)
escala 1:50

PREFEITURA MUNICIPAL DE PAU D'ARCO

ADMINISTRAÇÃO Fredson Pereira Silva – Prefeito Municipal CSENHO:

ESPECIFICAÇÃO: PROJETO ESTRUTURAL – CONSTRUÇÃO BLOCO 10 E AMPLIAÇÃO BLOCO 7 FORMA PLATIBANDA PRANCHAS: 30/32

OBRA: AMPLIAÇÃO E REFORMA DA E.M.E.F. PAULO HANNEMANN ÁREA TOTAL = 3340,86m²

ENDEREÇO: RUA VIVALDO LIMA NUNES S/N SETOR PARAÍSO

RESPONSÁVEL TÉCNICO: ENG. CIVIL: ALINE E. HANNEMANN – RNP 150.100.541-3 ESCALA: DATA: INDICADA: fevereiro/2018