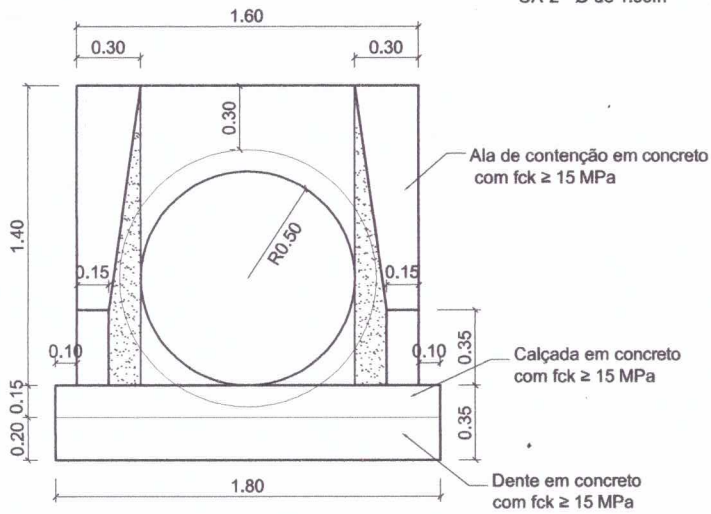


BUEIRO SIMPLES TUBULAR DE CONCRETO (BSTC) - Ø 1.00m

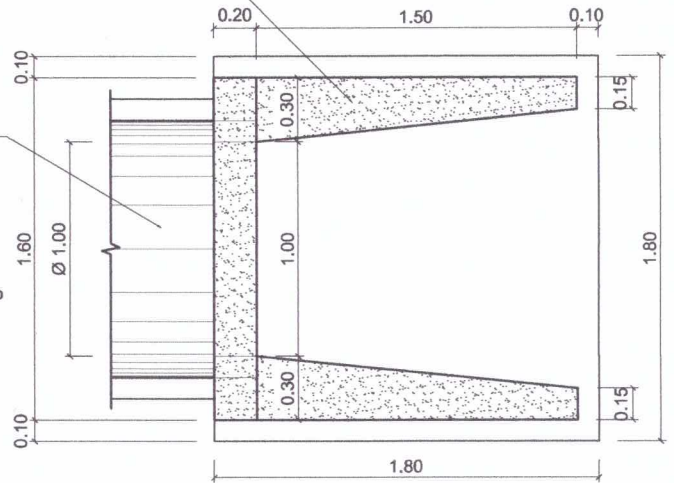
PROJETO BÁSICO
SEM ESCALA



VISTA FRONTAL

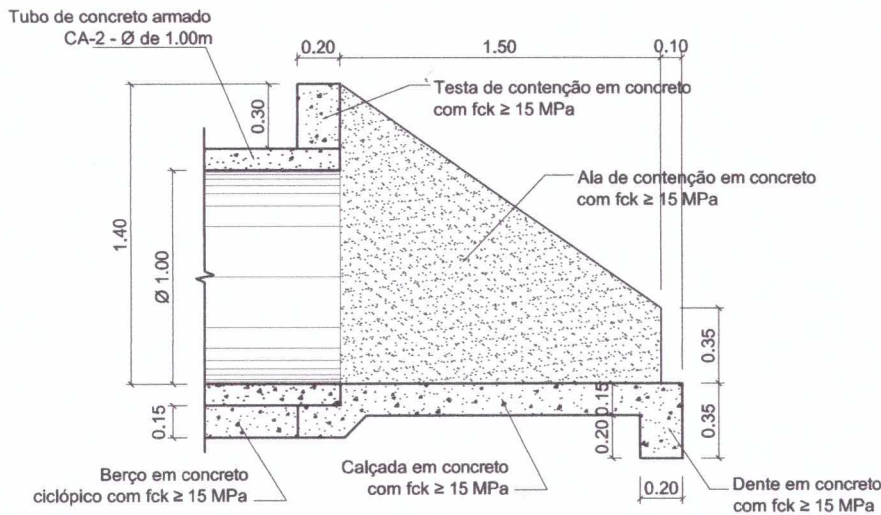
Boca de bueiro simples de concreto Ø 1.00m

Ala de contenção em concreto com fck ≥ 15 MPa



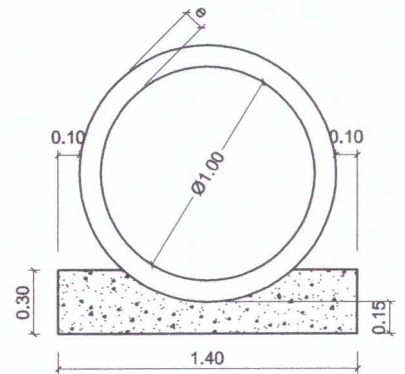
PLANTA BAIXA

Boca de bueiro simples de concreto Ø 1.00m



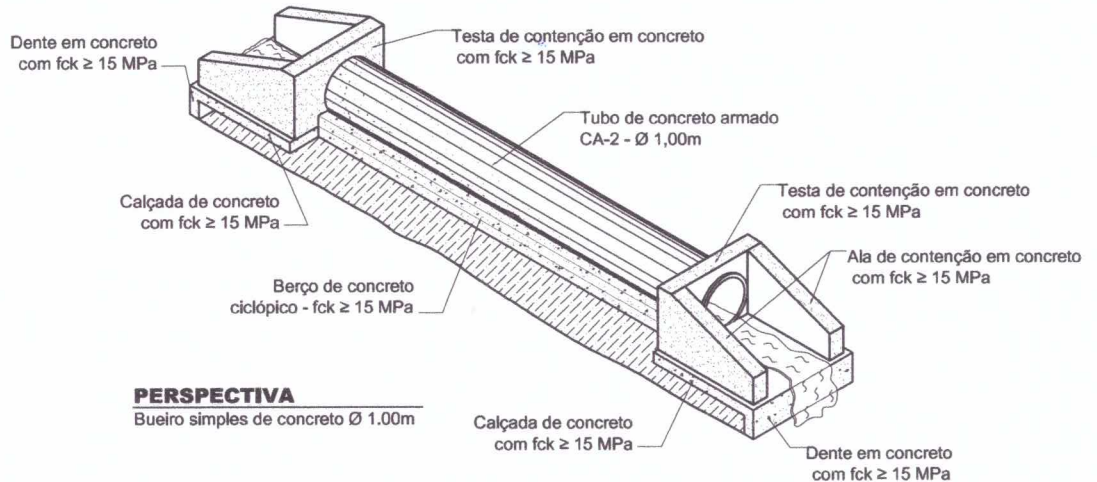
VISTA LATERAL

Boca de bueiro simples de concreto Ø 1.00m



CORTE EM BUEIRO

Berço para bueiro simples de concreto Ø 1.00m



PERSPECTIVA

Bueiro simples de concreto Ø 1.00m

Assunto:

Detalhamento das Obras de Arte Correntes

Responsável Técnico: