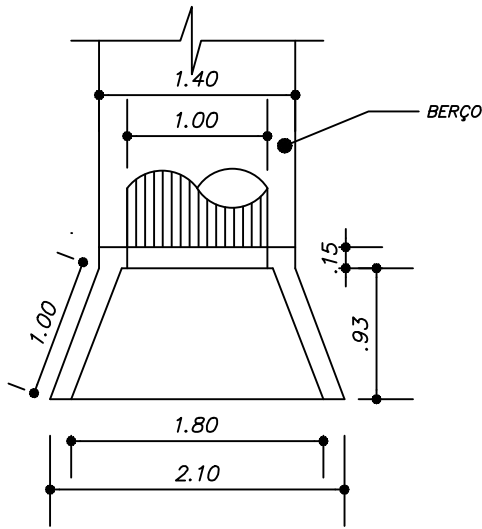
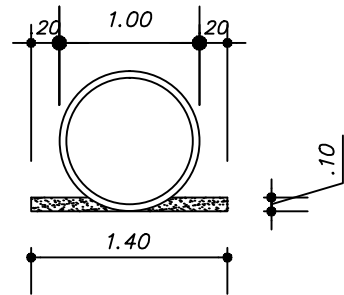


## ANEXO C-3

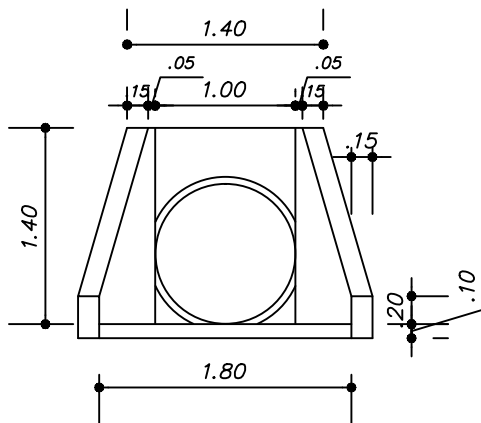
### BUEIRO SIMPLES TUBULAR DE CONCRETO D=1,00m



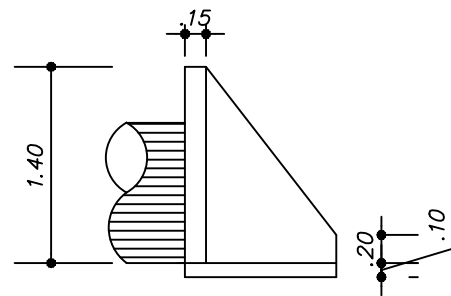
PLANTA BAIXA



*BERÇO EM CONCRETO CICLÓPICO  
EXTENSÃO=9,00m*



VISTA FRONTAL



VISTA LATERAL



MINISTERIO DO DESENVOLVIMENTO AGRARIO – MDA  
INSTITUTO NACIONAL DE COLONIZACAO E REFORMA AGRARIA  
SUPERINTENDENCIA REGIONAL DO SUL DO PARÁ – SR(27)

REGISTRO – CODIGO:

OBRA:

OBRAS DE ARTES CORRENTES  
PROJETO PADRÃO

UNIDADE:

m

PRANCHA:

1/1

DATA:

Março/2010

MUNICIPIO:

PAU D'ARCO

ESTADO:

PARÁ

ESCALA:

1 : 50

ALTERADO POR:

PROJETO:

SETOR DE INFRA-ESTRUTURA / INCRA-SR(27)

VISTO:

REFEITURA DE PAU D'ARCO  
SECRETARIA DE OBRAS  
PROJETO APROVADO

